



一般計測用 交流電流センサー 貫通型 $\phi 13\text{mm}$ $\sim 100\text{A}$

TPCT-3813-100B Series

製品番号

・ TPCT-3813-100B- **

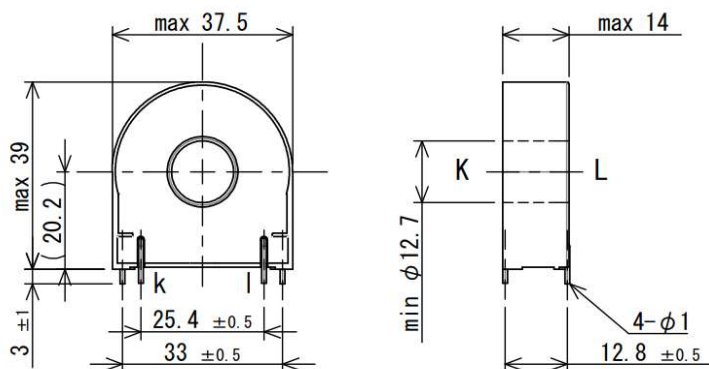
** 巻数(30-3000turns, 25-2500turns, 20-2000turns)



製品仕様

製品番号	TPCT-3813-100B-30	TPCT-3813-100B-25	TPCT-3813-100B-20
貫通孔径	$\Phi 13\text{mm}$		
巻数	3000turns	2500turns	2000turns
定格貫通電流	100 A		
定格周波数	50/60Hz		
定格負荷抵抗	10 Ω		
出力特性 (参考値) ※1	0.33V	0.40V	0.50V
位相差 ※1, ※2	位相差図参照		
使用温度範囲	$-40^{\circ}\text{C} \sim 80^{\circ}\text{C}$		
耐電圧	AC2000V(rms)/1分間		
絶縁抵抗	DC500V/100M Ω 以上		

※1 負荷抵抗 10 Ω とする。
 ※2 位相角 六十分法: 1度 = 60分

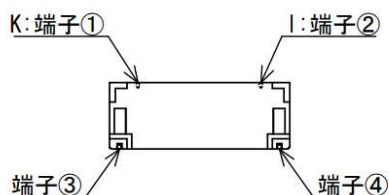


単位(mm)

出力端子は ① ② とする。
Output terminals are ① and ②.

端子 ③ ④ は基板半田付け用のダミー端子とする。

The terminal ③ and ④ are dummy. Use for soldering to printed boards.





一般計測用 交流電流センサー 貫通型

製品番号：TPCT-3410-100B-25, TPCT-3813-100B-25

カタログ製品 特性図(2500turns)

