



一般計測用 交流電流センサー 貫通型  $\phi 10\text{mm}$   $\sim 100\text{A}$

## TPCT-3410-100B Series

### 製品番号

・ TPCT-3410-100B- \*\*

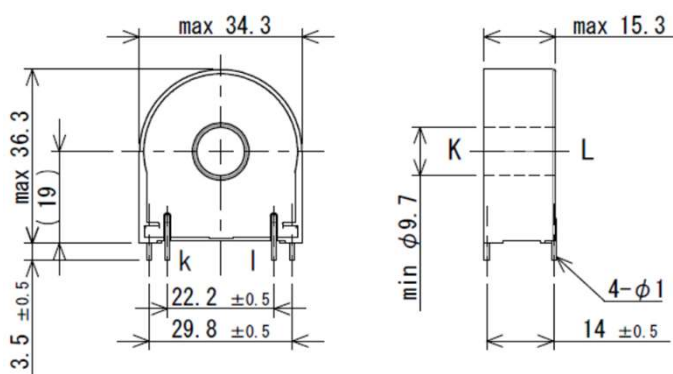
\*\* 巻数(30-3000turns, 25-2500turns, 20-2000turns)



### 製品仕様

| 製品番号             | TPCT-3410-100B-30                             | TPCT-3410-100B-25 | TPCT-3410-100B-20 |
|------------------|---|-------------------|-------------------|
| 貫通孔径             | $\Phi 10\text{mm}$                            |                   |                   |
| 巻数               | 3000turns                                     | 2500turns         | 2000turns         |
| 定格貫通電流           | 100 A   |                   |                   |
| 定格周波数            | 50/60Hz                                       |                   |                   |
| 定格負荷抵抗           | 10 $\Omega$                                   |                   |                   |
| 出力特性<br>(参考値) ※1 | 0.33V   | 0.40V             | 0.50V             |
| 位相差 ※1, ※2       | 位相差図参照  |                   |                   |
| 使用温度範囲           | $-40^{\circ}\text{C} \sim 80^{\circ}\text{C}$ |                   |                   |
| 耐電圧              | AC2000V(rms)/1分間                              |                   |                   |
| 絶縁抵抗             | DC500V/100M $\Omega$ 以上                       |                   |                   |

※1 負荷抵抗 10 $\Omega$ とする。  
※2 位相角 六十分法: 1度 = 60分



単位(mm)

出力端子は ① ② とする。  
Output terminals are ① and ②.

端子 ③ ④ は基板半田付け用のダミー端子とする。

The terminal ③ and ④ are dummy. Use for soldering to printed boards.



# 一般計測用 交流電流センサー 貫通型

製品番号：TPCT-3410-100B-25, TPCT-3813-100B-25

## カタログ製品 特性図(2500turns)

