

コモンモードノイズ除去用コイル (common-mode choke coils)

<新商品><NEW PRODUCT>

電源用ラインフィルタ (Power line filter) TCF18Y シリーズ

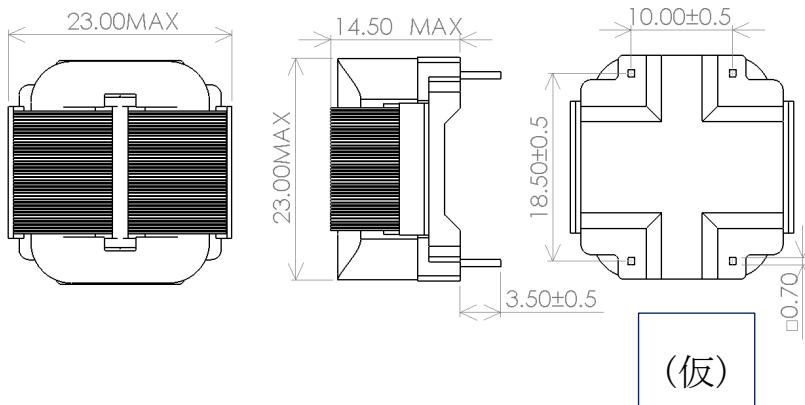
特徴(Features)

- ・ 平角線コイルによる高定格電流化
- ・ ハイ μ 材($\mu i=15000$)コアを使用し、高インダクタンス化を実現
- ・ コイル-コイル間 耐圧 AC1.0k~2.0kV 保証
- ・ 250V max
- ・ IEC62368 想定

用途(Application)

- ・ スイッチング電源のラインフィルタ。 (Line filter of switching power supply.)

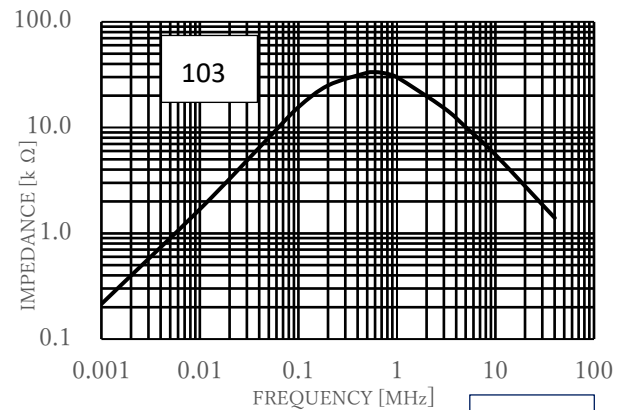
形状と寸法(単位 : mm) Shape and Dimensions (Unit:mm)



シリーズ表 (仮)

品番 Part No.	インダクタンス [mH] MIN INDUCTANCE [mH]	インダクタンス偏差 [mH] MAX L DIFFERENCE [mH]	直流抵抗 [Ω] MAX DC RESISTANCE [Ω] MAX	定格電流 [A] RATED CURREN [A]
TCF18Y-0R8A323	32.5	0.970	0.370	0.8
TCF18Y-1R0A253	25.0	0.860	0.328	1.0
TCF18Y-1R2A223	22.0	0.800	0.175	1.2
TCF18Y-1R3A143	14.0	0.630	0.105	1.3
TCF18Y-1R8A123	12.5	0.600	0.101	1.8
TCF18Y-2R0A103	10.3	0.550	0.091	2.0
TCF18Y-2R5A642	6.4	0.470	0.068	2.5
TCF18Y-3R0A412	4.1	0.340	0.044	3.0

インピーダンス特性 Impedance vs. frequency
参考図 (Reference)



(仮)

(仮)

(仮)