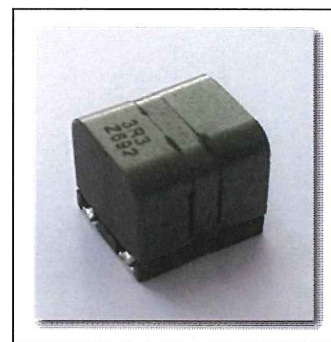


<開発中商品> 2018年3月量産予定

タイプ SCEPI9

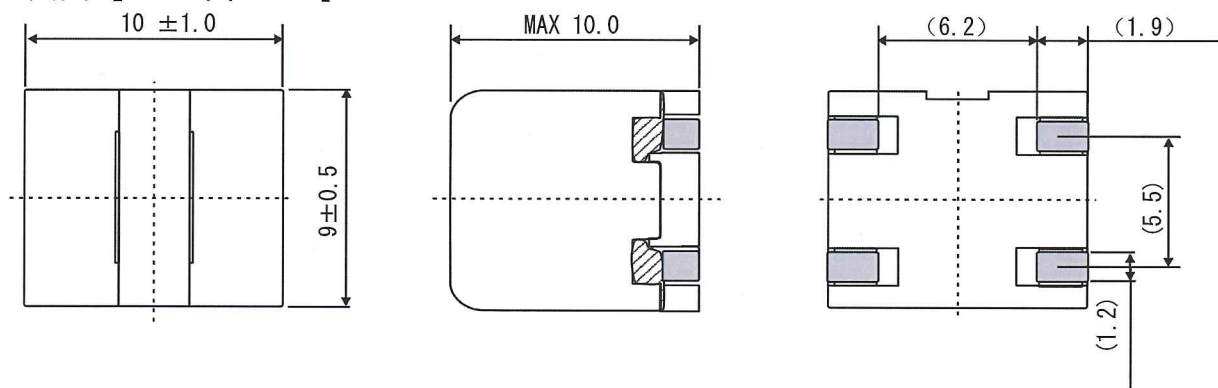
- 特長
- ・2in1 構造による省スペース化を実現
 - ・最適設計により、高音質・低歪を実現
 - ・平角線使用により小型化を実現
 - ・面実装タイプ、磁気シールド構造
 - ・大電流対応



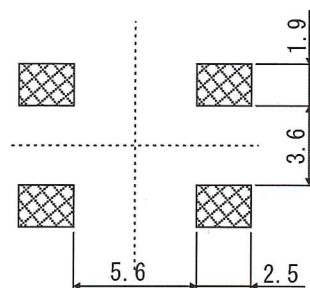
- 用途
- ・デジタルアンプ、AVアンプ、業務用アンプ
 - ・カーオーディオ、カーナビゲーション
 - ・各種電源

- 特性
- ・インダクタンス 3.3 μ H ~ 22.0 μ H ($\pm 20\%$) at 1kHz, 1Vrms
 - ・直流抵抗 9.6 Ω ~ 43.0m Ω (TYP) at 20 $^{\circ}$ C
 - ・許容電流(DC) 直流重畳 3.2 ~ 8.1Arms (インダクタンス変化率-25%以内の電流値)
温度上昇 2.5 ~ 4.8Arms (コアの表面温度上昇が 40 $^{\circ}$ C以下の電流値)
 - ・耐電圧 AC100V/2sec (CORE ~ COIL)
 - ・使用温度範囲 -40 $^{\circ}$ C ~ +125 $^{\circ}$ C (自己発熱含む)

外観寸法図 [Unit/単位:mm]



推奨穴径寸法図



配線図

