

Brush Motor

カーボンブラシ
Carbon-brush motors

Representative Use < 代表用途 >

- 各種振動源
マッサージャー / 玩具 / 美容・理容機器
- Various vibration source
Massager / Toy / Beauty equipment

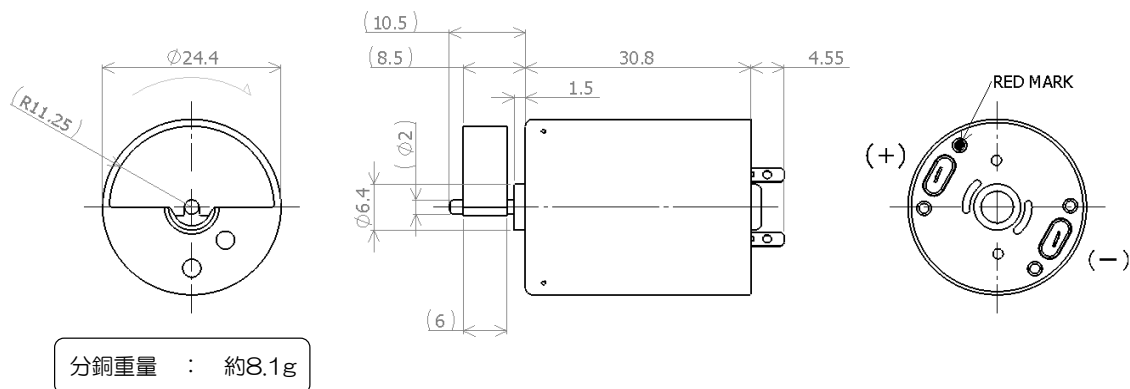


Specification < 仕様 >

型番 Model	電圧 Voltage		無負荷 No-Load		分銅負荷 Weight Load			起動 Starting	
	使用範囲 Operating Range	定格 Rated	回転数 Speed	電流 Current	回転数 Speed	電流 Current	トルク Torque	トルク Torque	電流 Current
	DC V	DC V	min ⁻¹ (rpm)	mA	min ⁻¹ (rpm)	mA	mN·m(gf·cm)	mN·m(gf·cm)	mA
PM02K(30T)	2.0~4.0	3.0	-	-	2,250	63	-	-	-

Dimensions

形状



Motor Characteristics

特性

