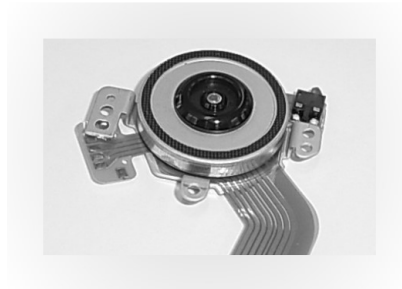


Brushless Motor

■ Representative Use < 代表用途 >

- 車載 AV機器
車載 スピンドル
- Car AV equipment
Car spindle

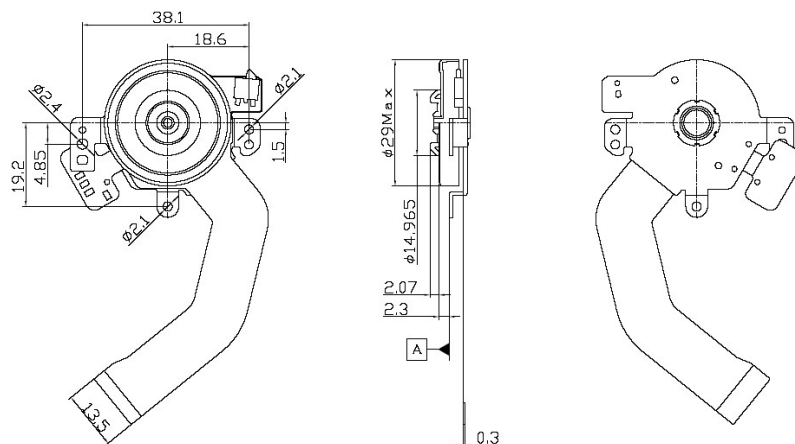


■ Specification < 仕様 >

型番 Model	電圧 Voltage		無負荷 No load		12cmディスク負荷 At rated load		起動 Starting	
	使用範囲 Operating Range	定格 Rated	回転数 Speed	電流 Current	回転数 Speed	電流 Current	トルク Torque	電流 Current
	DC V	DC V	min ⁻¹ (rpm)	mA	min ⁻¹ (rpm)	mA	mN·m(gf·cm)	mA
SD12E	4.5~5.5	5.0	6,961	105	3,424	110	10.09 (103)	1,270

Dimensions

形状



Motor Characteristics

特性

