

## Brush Motor

カーボンブラシ  
Carbon-brush motors

### ■ Representative Use < 代表用途 >

- 小型・高出力モータ  
カードリーダー / 紙幣搬送機 / 複写機  
ポンプ / 芳香発生器
- Low mass and higher output motor  
Card reader / Note carrying device / Printer  
Pump / Air freshener

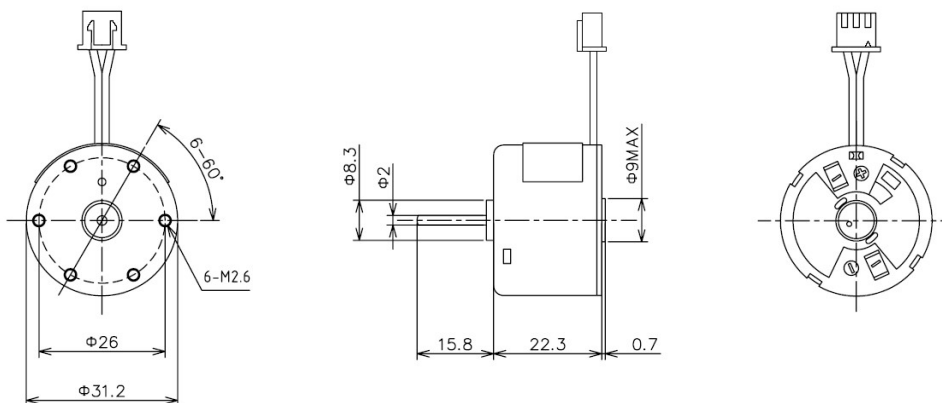


### ■ Specification < 仕様 >

型番 Model	電圧 Voltage		無負荷 No-Load		定格負荷 At Rated Load			起動 Starting	
	使用範囲 Operating Range DC V	定格 Rated DC V	回転数 Speed min <sup>-1</sup> (rpm)	電流 Current mA	回転数 Speed min <sup>-1</sup> (rpm)	電流 Current mA	トルク Torque mN·m (gf·cm)	トルク Torque mN·m (gf·cm)	電流 Current mA
PM07H(24T)	20~26	24.0	5,100	15	3,900	70	2.45 (25)	10.0 (102)	240

## Dimensions

## 形状



## Motor Characteristics

## 特性

