

## Brush Motor

カーボンブラシ  
Carbon-brush motors

### Representative Use < 代表用途 >

- 小型・高出力モータ  
カードリーダー / 紙幣搬送機 / 複写機  
ポンプ / 芳香発生器
- Low mass and higher output motor  
Card reader / Note carrying device / Printer  
Pump / Air freshener

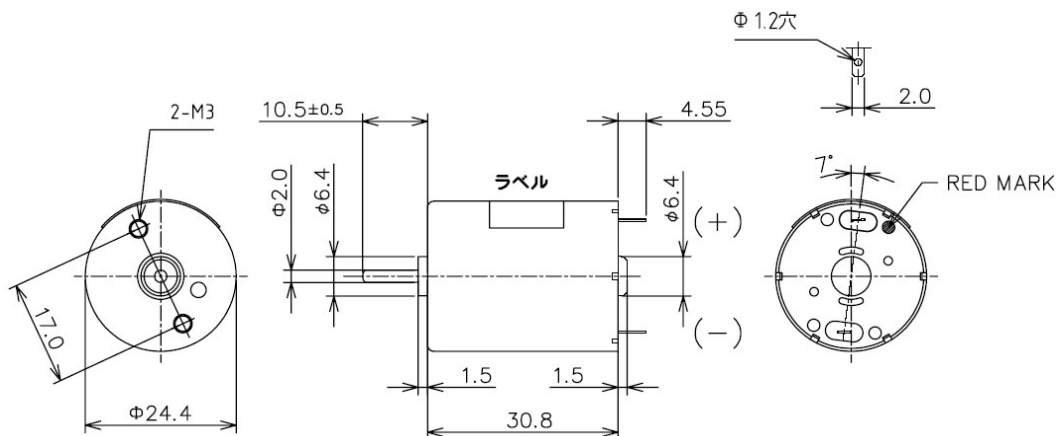


### Specification < 仕様 >

型番 Model	電圧 Voltage		無負荷 No-Load		定格負荷 At Rated Load			起動 Starting	
	使用範囲 Operating Range	定格 Rated	回転数 Speed	電流 Current	回転数 Speed	電流 Current	トルク Torque	トルク Torque	電流 Current
	DC V	DC V	min <sup>-1</sup> (rpm)	mA	min <sup>-1</sup> (rpm)	mA	mN·m (gf·cm)	mN·m (gf·cm)	mA
PM02A(30T)	1~5	3.0	3,000	36	2,550	196	1.47 (15)	9.70 (99)	1,100
PM02A(24T)	22~26	24.0	4,700	10	3,150	73	2.71 (27.7)	8.13 (83)	200

## Dimensions

## 形状



## Motor Characteristics

## 特性

