

## Brushless Motor

### ■ Representative Use < 代表用途 >

- 車載 AV機器  
車載 スピンドル
- Car AV equipment  
Car spindle

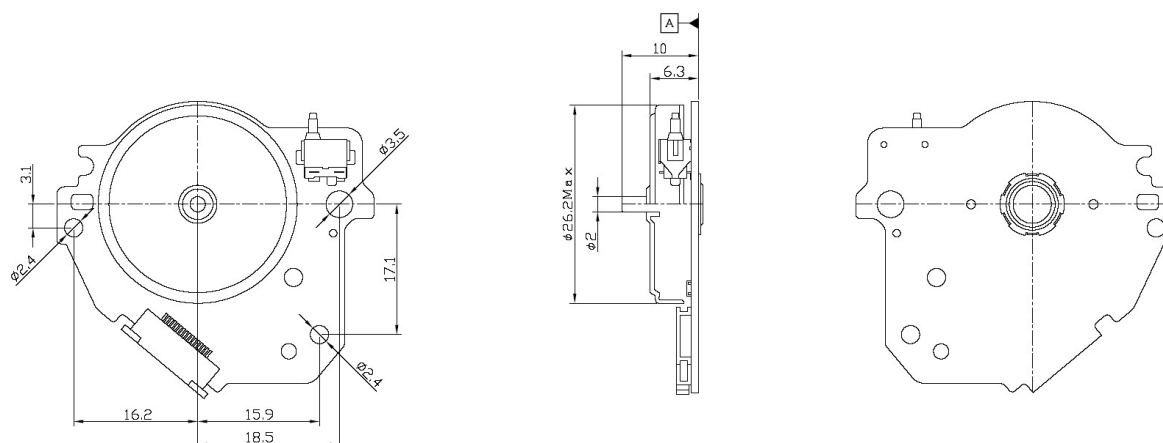


### ■ Specification < 仕様 >

型番 Model	電圧 Voltage		無負荷 No-Load		12cmディスク負荷 At Rated Load		起動 Starting	
	使用範囲 Operating Range	定格 Rated	回転数 Speed	電流 Current	回転数 Speed	電流 Current	トルク Torque	電流 Current
	DC V	DC V	min <sup>-1</sup> (rpm)	mA	min <sup>-1</sup> (rpm)	mA	mN·m(gf·cm)	mA
VDD4A	4.5~5.5	5.0	4,971	82	4,014	222	7.45 (76)	966

## Dimensions

## 形状



## Motor Characteristics

## 特性

