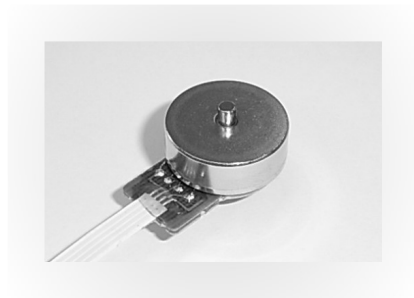


## Brushless Motor

### Representative Use < 代表用途 >

- AV機器、精密機器  
プロジェクター
- AV equipment, Precision equipment  
Projector

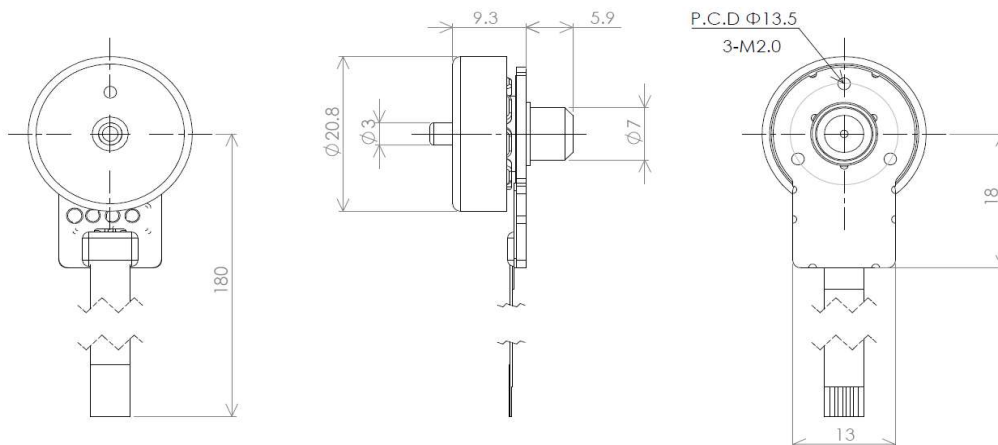


### Specification < 仕様 >

型番 Model	電圧 Voltage		無負荷 No-Load		起動 Starting	
	使用範囲 Operating Range	定格 Rated	回転数 Speed	電流 Current	トルク Torque	電流 Current
	DC V	DC V	min <sup>-1</sup> (rpm)	mA	mN·m (gf·cm)	mA
PVM9A	5~12	10.0	14,500	200	6.37 (65)	1,000

## Dimensions

## 形状



## Motor Characteristics

## 特性

