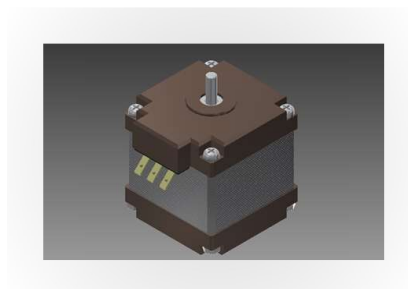


Brushless Motor

■ Representative Use 〈 代表用途 〉

- 高トルク・高出力モータ
電動工具 / 複写機
- High torque and high output motor
Power tools / Printer

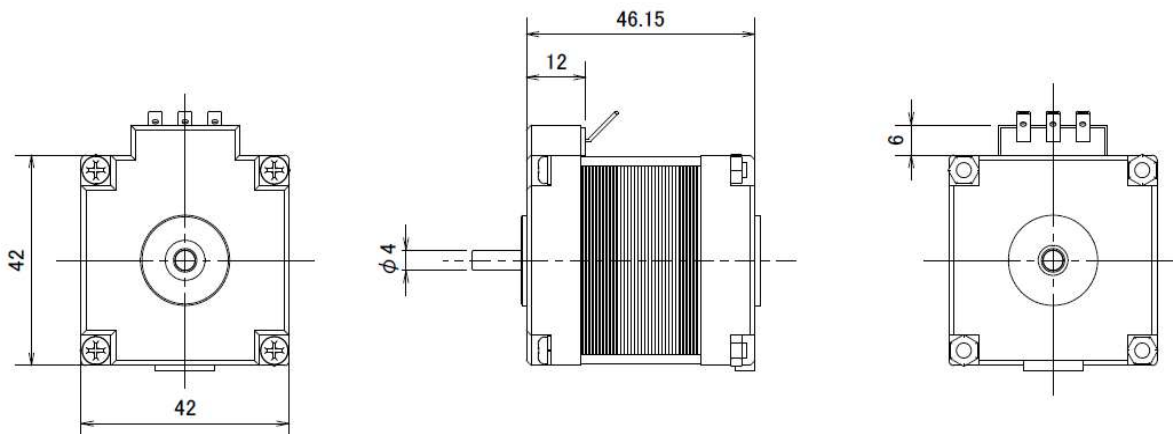


■ Specification 〈 仕様 〉

型番 Model	電圧 Voltage		無負荷 No-Load		定格負荷 At Rated Load			起動 Starting	
	使用範囲 Operating Range	定格 Rated	回転数 Speed	電流 Current	回転数 Speed	電流 Current	トルク Torque	トルク Torque	電流 Current
	DC V	DC V	min ⁻¹ (rpm)	A	min ⁻¹ (rpm)	A	mN·m(gf·cm)	mN·m(gf·cm)	A
HPM1A	6~15	12.0	16,300	1.2	13,000	10	70 (714)	346 (3,530)	50

Dimensions

形状



Motor Characteristics

特性

