

Brushless Motor (Outer rotor type)

Representative Use (代表用途)

- 小型モータ(高出力)
空調服 / ファンモータ
駆動回路内蔵
- Micro motor (high power)
Air conditioning clothes / Fan motor
Built-in circuit



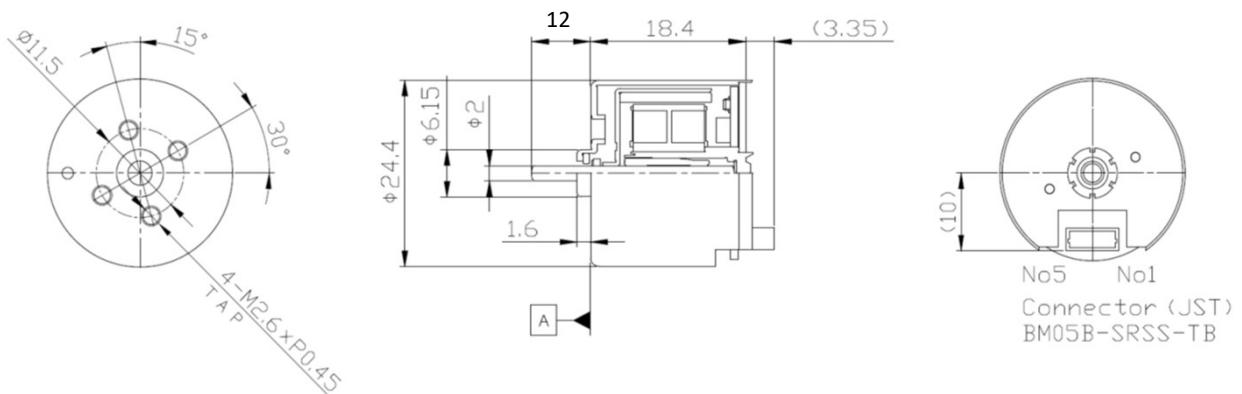
モータ重量 Weight : 約34g

Specification (仕様)

型番 Model	電圧 Voltage		無負荷 No load		定格負荷 Rated Load			起動 Starting	
	使用範囲 Operating Range	定格 Rated	回転数 Speed	電流 Current	回転数 Speed	電流 Current	トルク Torque	トルク Torque	電流 Current
	DC V	DC V	min ⁻¹	mA	min ⁻¹	mA	mN·m	mN·m	mA
CDS8H	4.5~26.4	12	6,312	63	5,333	173	1.96	12.5	724

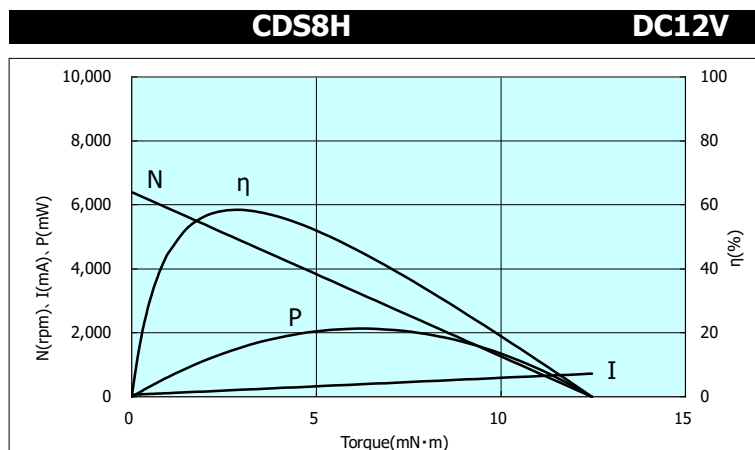
Dimensions

形状



Motor Characteristics

特性



インターフェイス Interface

No	Signal	Note
1	GND	
2	VCC (DC5V)	
3	FG 6 Pulse	回転周期パルス信号。 Speed signal / revolution output.
4	PWMIN	モータ回転数を制御します。 PWM input / start.
5	FR	正転逆転を切り替えます。 Forward / reverse.